

Der neue Adapter FW100 dient der Vollduplex-Sprachverbindung von Partyline-Intercomsystemen auf Vierdrahtsysteme.

Vierdrahtsysteme sind hauptsächlich bei Rundfunkanstalten verbreitet. Da oft eine Verbindung zwischen diesen Systemen gewünscht wird, hat axxent diesen einkanaligen Adapter entwickelt. Gewünscht wurde von Kunden auch eine Rufsignalisierung zwischen den Systemen.

Die Verbindung des Adapters zu den Partyline Systemen (wie z.B. die axxent Systeme) erfolgt wie gewohnt über die beiden 3-pol-XLR-Buchsen, Female und Male, die das einfache Einschleifen des Adapters in das System ermöglicht – ebenso einfach wie eine Signallampe.

Eine DB9 Buchse stellt die Verbindung zu Vierdrahtsystemen her. Zwei Adern führen zum Vierdrahtsystem, zwei Adern zurück. Die Rufsignalisierung von dem Vierdrahtsystem zu dem Partyline-System geschieht über einen Schließkontakt. Für diesen Schließkontakt stehen weitere zwei Adern zur Verfügung. Über zwei weitere Adern erfolgt die Signalisierung vom Partyline-System zum Vierdrahtsystem mittels eines Pulssignals von etwa 1,5 V. Diese Signalisierung wird auch auf dem Adapter mit einer LED angezeigt.

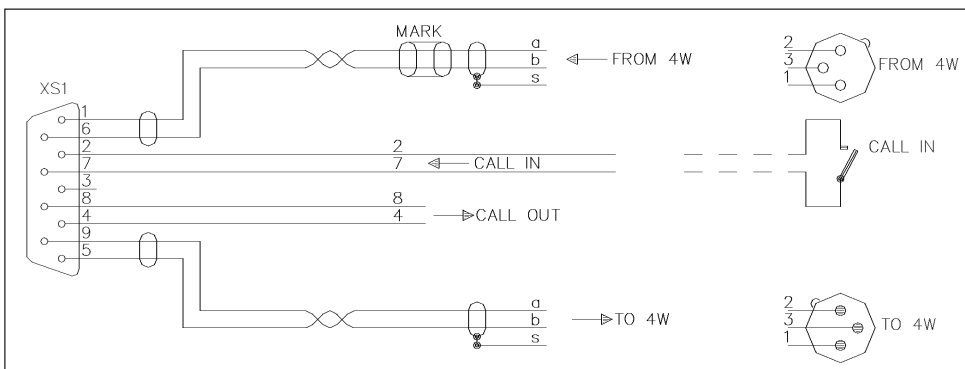
Eventuell auftretende Echos lassen sich durch drei Potentiometer auf der Vorderseite beseitigen. Die Einpegelung zwischen den verschiedenen Systemen können mittels Kippschaltern und Potentiometern auf der Frontseite des Adapters vorgenommen werden. Wie gewohnt von axxent, so ist auch der Adapter FW100 in einem robusten, kompakten Stahlgehäuse für lang-



Optionales DB9-Kabel wird ohne XLR-Stecker geliefert.

lebigen Betrieb untergebracht. Die notwendige Spannungsversorgung für die Adapterelektronik erfolgt über das Partyline-Intercomkabel.

Interessant im Zusammenhang mit der Verwendung dieses Adapters ist auch die Möglichkeit, Aux-Signale in ein Partylinesysteme einzuschleifen oder auch zu entnehmen. Letzteres kann sowohl für Aufnahmezwecke nützlich sein, oder auch beispielsweise dem Ansteuern eines Aktivlautsprechers dienen.



Technische Daten

- Typbezeichnung: FW100
- Abmessungen (mm): 103 (L) x 93 (B) x 47 mm (H)
- Nettogewicht 454 g
- Anschlusskabel (Option): DB9-Verbindungskabel
- Spannungsversorgung: durch Partyline-System